

POIGNÉES

* Disponibles pour tous les systèmes sauf THERM'ALU LC
 ** Disponibles en MID'ALU C
 *** Disponibles en THERM'ALU LC, laquées idem menuiserie.



Poignée levante coulissante ***



Poignée intérieure **



Coquille intérieure **



Poignée cuvette extérieure ***

ATLANTA*



NEW YORK*



TOULON*



LYRA BOX*



TEINTES & DÉCORS

DISPONIBLES EN MONO OU BICOLORATION.

32 TEINTES RAL STANDARD

2 FINITIONS : MAT & SABLÉ

RAL 1013	RAL 1015	RAL 1019	RAL 3004	RAL 3005	RAL 5003	RAL 5005	RAL 5008
RAL 5014	RAL 5024	RAL 6005	RAL 6009	RAL 6017	RAL 6019	RAL 7012	RAL 7016
RAL 7021	RAL 7024	RAL 7034	RAL 7035	RAL 7039	RAL 8011	RAL 8014	RAL 8019
RAL 9005	RAL 9006	RAL 9007	RAL 9010	RAL 9016	DB 703	NOIR 2100	GRIS 2900

ASPECT ANODISÉ

NATURA	BRONZE	CHAMPAGNE

Teintes non contractuelles, se référer à notre nuancier.

EFFET BOIS

PIN SIP3	ACAJOU MIP8	CHÊNE DIP11	NOYER 02P19



NOUS AVONS NOS PROPRES EQUIPES DE POSE



Fermetures Menuiseries Schoch
 Siège social
 7 rue de l'Industrie, 67114 Eschau
 03 88 98 57 75 www.fm-s.eu



En grande partie recyclable, notre fenêtre contribue au respect de l'environnement et au développement durable.

NOS NORMES GARANTIES :



ALU JUILLET 2024



fms
 Fermetures Menuiseries Schoch

MENUISERIE
 ALU

ensemble faisons mieux

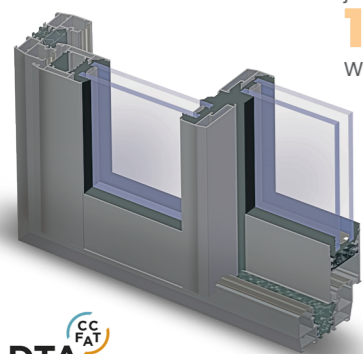
www.fm-s.eu

30
 1994-2024



COULISSANT MID'ALU C

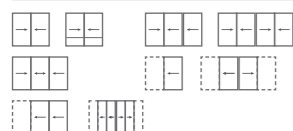
Uw*
jusqu'à
1,4
W/m2K



*coefficient pour triple vitrage

MID'Alu C : un système de coulissant à rupture de pont thermique avec un poids de vantail maximum de 250 kg. Cette gamme vous apporte un maximum de luminosité grâce à la finesse de sa chicane de 35 mm et offre des possibilités d'ouverture de 2 à 6 vantaux. L'ouverture à galandage est aussi possible.

TYPES D'OUVERTURES



COULISSANT PERFECT'ALU C

Uw*
jusqu'à
1,3
W/m2K



*coefficient pour triple vitrage

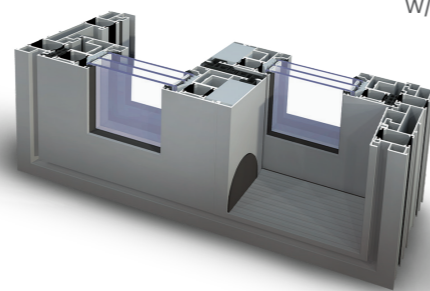
PERFECT'Alu C c'est un système de coulissant à rupture de pont thermique. Idéale pour les grandes surfaces vitrées, cette gamme offre un large choix de personnalisation de votre espace de vie. En plus d'assurer votre sécurité, la PERFECT'Alu C vous permet de vous engager pour l'environnement en réduisant vos dépenses énergétiques. Le seuil encastrable est parfaitement adapté pour les personnes à mobilité réduite. Version en LC disponible en option.

TYPES D'OUVERTURES



COULISSANT THERM'ALU LC

Uw*
jusqu'à
1,0
W/m2K



*coefficient pour triple vitrage

THERM'Alu LC est la porte levante coulissante idéale pour les grandes surfaces vitrées. Les solutions avec chicane de 125 mm ou 45 mm permettent de relever de très nombreux défis architecturaux. La quincaillerie avec 3 points de fermetures, la micro ventilation, et l'aide à l'ouverture et fermeture offre une sécurité et un confort d'utilisation remarquable. Le seuil plat est parfaitement adapté pour les personnes à mobilités réduites.

TYPES D'OUVERTURES



LAISSEZ ENTRER LA LUMIÈRE AVEC STYLE GRÂCE AUX FENÊTRES EN ALUMINIUM fms

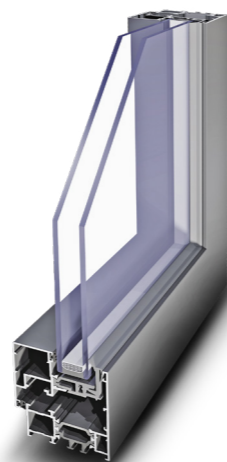
FMS, groupe français spécialisé dans la fermeture du bâtiment vous présente sa gamme de MENUISERIE ALUMINIUM. Notre objectif est de concilier notre savoir-faire de fabricant avec les compétences de nos équipes pour vous apporter le meilleur service que vous attendez.



Un équipement pour un confort et une sécurité maximale :

Oscillo-battant et Micro-ventilation de série - Ferrage symétrique - Crémone à levier sur le semi-fixe Gâches anti-arrachement en partie haute et basse (en standard) - Paumelles INVISIBLES en option. De nombreuses solutions de double et triple vitrage avec intercalaires à bords chauds contre les rigueurs climatiques et le bruit. Notre offre de vitrages retardataires d'effraction vous apporte une sécurité optimale.

FENÊTRE ALU IDE'ALU OC 65 mm



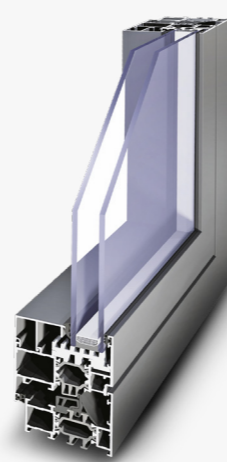
Uw*
jusqu'à
1,2
W/m2K
*coefficient pour triple vitrage

Fenêtre fixe
Fenêtre oscillo-battante et à soufflet

TYPES D'OUVERTURES

IDE'Alu OC est un système 3 chambres à rupture de pont thermique. Cette version ouvrant caché avec la finesse des profils optimise l'apport de lumière. Offre une vue imprenable sur l'extérieur et s'intègre parfaitement dans les maisons contemporaines et sur les bâtiments professionnels.

FENÊTRE ALU IDE'ALU 65 mm



Uw*
jusqu'à
1,0
W/m2K
*coefficient pour triple vitrage

Fenêtre fixe
Fenêtre oscillo-battante et à soufflet

TYPES D'OUVERTURES

IDE'Alu est un système à 3 chambres à rupture de pont thermique. Ce système se caractérise par de bonnes valeurs isolantes associées à une faible profondeur d'encastrement. Convient parfaitement pour les maisons éco-énergétiques.

FENÊTRE ALU PERFECT'ALU 75 mm



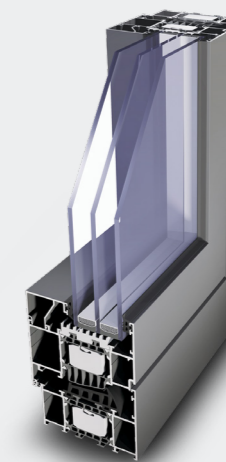
Uw*
jusqu'à
0,9
W/m2K
*coefficient pour triple vitrage

Fenêtre fixe
Fenêtre oscillo-battante et à soufflet

TYPES D'OUVERTURES

PERFECT'Alu : un système de fenêtres innovant qui combine les dernières technologies et innovations. Avec sa forme audacieuse et son isolation performante, il est idéal pour les maisons à faibles consommations d'énergie, en construction neuve ou en rénovation.

FENÊTRE ALU THERM'ALU 90 mm



Uw*
jusqu'à
0,8
W/m2K
*coefficient pour triple vitrage

Fenêtre fixe
Fenêtre oscillo-battante et à soufflet

TYPES D'OUVERTURES

THERM'Alu surprend par ses excellentes propriétés thermiques, ce qui en fait un atout pour les projets de constructions passives. Ses performances acoustiques contribuent également à accroître le confort.

